



ПОДЪЕМНИКИ ЭЛЕКТРОГИДРАВЛИЧЕСКИЕ ДВУХСТОЕЧНЫЕ

Модель ПГА-4200-НС



Руководство по эксплуатации
КС332.000.00 РЭ
Редакция 23-01-2023

EAC

ОГЛАВЛЕНИЕ

1 НАЗНАЧЕНИЕ.....	5
2 ТЕХНИЧЕСКИЕ ХАРАКТЕРИСТИКИ.....	6
3 КОМПЛЕКТ ПОСТАВКИ.....	7
4 УСТРОЙСТВО.....	9
5 УКАЗАНИЯ МЕР БЕЗОПАСНОСТИ.....	9
6 МОНТАЖ И ПОДГОТОВКА ПОДЪЕМНИКА К ЭКСПЛУАТАЦИИ.....	12
7 ПОРЯДОК РАБОТЫ.....	18
8 ТЕХНИЧЕСКОЕ ОБСЛУЖИВАНИЕ.....	19
9 НЕИСПРАВНОСТИ И СПОСОБЫ ИХ УСТРАНЕНИЯ.....	21
10 ГАРАНТИЙНЫЕ ОБЯЗАТЕЛЬСТВА.....	22
11 СВИДЕТЕЛЬСТВО О ПРИЕМКЕ.....	22
12 СВЕДЕНИЯ О РЕКЛАМАЦИЯХ.....	23
13 ЛИСТ РЕГИСТРАЦИИ ТЕХНИЧЕСКОГО ОБСЛУЖИВАНИЯ.....	25
ПРИЛОЖЕНИЕ А.....	26
ПРИЛОЖЕНИЕ Б.....	27
ПРИЛОЖЕНИЕ В.....	28

ВНИМАНИЕ!

Данное руководство предназначено для изучения устройства и принципа работы подъемника электрогидравлического, гаражного модели ПГА-4200-НС.

Руководство обязательно для монтажа и эксплуатации.

Все виды обслуживания должны проводиться в строгом соответствии с данным руководством.

Обязательной регистрации в *Листе регистрации технического обслуживания подъемника* (раздел 13) подлежат следующие виды работ:

- Назначение ответственного за надзор (раздел 5.2) – Ф.И.О., дата и номер приказа, подпись.
- Монтаж (раздел 6) – Ф.И.О., дата, подпись.
- Техническое освидетельствование (раздел 6.16) – вес грузов (кг), Ф.И.О., дата, подпись.
- Замена изношенных или вышедших из строя деталей или комплектующих изделий – наименование, Ф.И.О., дата, подпись.

Монтажные и пуско-наладочные работы рекомендуется производить квалифицированными специалистами предприятия-изготовителя.

Примечание:

Перед монтажом и пуском подъемника обслуживающий персонал должен ознакомиться с настоящим руководством.

Предприятием-изготовителем ведется постоянная работа по повышению качества и надежности выпускаемых изделий. В связи с этим, предприятие-изготовитель оставляет за собой право в процессе производства вносить изменения в конструкцию и технологическую характеристику подъемника, не ухудшающие надежность и качества подъемника.

Актуальные версии Руководств по эксплуатации можете найти на сайте www.sivik.ru

ВНИМАНИЕ!

В данном подъемнике применены следующие устройства, обеспечивающие безопасность при его эксплуатации:

- Устройство защитного отключения от поражения электрическим током.
- Предохранительные защелки на обеих стойках, механически фиксирующие каретки на высоте $460 \div 1725$ мм с шагом 90 мм.
- Тросовая система синхронизации движения кареток, находящаяся в правой и левой стойке.
- Подшипники скольжения и пластинчатые цепи, рассчитанные на большую нагрузку.
- Система автоматической остановки подъемника, срабатывающая при достижении кареток крайнего верхнего положения.
- Электрозамок для предохранения от несанкционированного доступа к управлению подъемником.
- Кнопка аварийного отключения (экстренного останова) подъемника

1 НАЗНАЧЕНИЕ

1.1 Подъемник электрогидравлический, гаражный модель ПГА-4200-НС предназначен для подъема, удержания и опускания автомобилей полной массой до 4200 кг при выполнении работ по техническому обслуживанию и ремонту автомобилей, в условиях автотранспортных предприятий и станциях технического обслуживания автомобилей.

1.2 Подъемник предназначен для работы в климатических условиях УХЛ 4,2 по ГОСТ 15150-69 (в закрытых помещениях при температуре окружающего воздуха от +10 до +35°C и относительной влажности воздуха до 80%).

2 ТЕХНИЧЕСКИЕ ХАРАКТЕРИСТИКИ

Таблица 2.1

2.1 Модель подъемника	ПГА-4200-НС
2.2 Тип подъемника	Стационарный
2.3 Грузоподъемность максимальная, кг	4200
2.4 Длина подхватов, мм	720...1200
2.5 Способ подъема	За поддомкратные площадки
2.6 Ход кареток, мм	1750
2.7 Высота подхвата, минимальная, мм	95
2.8 Время подъема, с	~50
2.9 Время опускания, с	~50
2.10 Электродвигатель насосной станции	
Мощность, кВт	2,2
Напряжение, В	380
Частота переменного тока, Гц	50
Частота вращения, об/мин	2850
2.11 Рабочее давление в гидросистеме, кгс/см ²	200
2.12 Объем масла в гидросистеме, л	12
2.13 Рабочая жидкость	Масла гидравлические И-40А ГОСТ 20799-88, и другие масла класса вязкости 68 ISO 3448.
2.14 Габаритные размеры, мм (не более)	
длина	2713
ширина	3612
высота	3122
2.15 Расстояние между стойками, мм	
в свету	2900
ширина въезда	2582
2.16 Масса, кг	
Нетто	850
Брутто	950
2.17 Срок службы, лет	5

3 КОМПЛЕКТ ПОСТАВКИ

3.1 Подъемник поставляется двумя упаковочными местами.
Комплект поставки подъемника представлен в таблице 3.1.

Таблица 3.1

№ позиции	Наименование узлов и деталей	Кол-во
Упаковочное место №1		
1	Стойка с приводом в сборе, шт.	1
2	Подхват в сборе, передний L720 min, шт.	2
3	Подхват в сборе, задний L765 min, шт.	
4	Стойка без привода в сборе, шт.	1
5	Кожух напольный, шт.	1
6	Поддон напольный, шт.	1
	Ящик с деталями и принадлежностями:	
7	Опора подхвата, шт.	4
8	Проставка подхвата L70мм, шт.	4
9	Проставка подхвата L100мм, шт.	4
10	Подставка для проставок, шт.	4
11	Датчик верхнего положения кареток с кронштейном, шт.	1
12	Трос стопора Ø1,5мм, шт.	1
13	Рукав гидростанции верхний L=2835мм, шт.	1
14	Рукав гидростанции нижний L=1645мм, шт.	1
15	Рукав гидроцилиндра L=1465мм, шт.	2
16	Угольник BSP 3/8, шт.	1
17	Тройник BSP(ш)3/8, шт.	1
18	Руководство по эксплуатации, шт.	1
19	Накладка резиновая КС321.000.21, шт.	2
20	Ключи от пульта управления для электроящика, шт.	2
21	Ключи от электрозамка, шт.	2
22	Переходник 1/4-3/8 с уплотнительным кольцом, шт.	1
23	Заглушка оси порта каретки (пластик), шт.	4
24	Фиксатор гидро и электроразводки, шт.	2
25	Сектор зубчатый для подхвата, шт.	4
26	Болт крепления гидростанции M8x30, шт.	4
27	Болт крепления подставки M6x20, шт.	4
28	Гайка крепления гидростанции M8, шт.	8
29	Гайка M12 для троса синхронизации	8
30	Винт крепления сектора M10x20, шт.	8
31	Винт для наклейки резиновой M8x20, шт.	4
32	Шайба пружинная крепления гидростанции 8, шт.	4
33	Шайба крепления подставки 6 увеличенная, шт.	4
34	Шайба 8 для наклейки резиновой, шт.	4
35	Гайка крепления подставки M6 самоконтрящаяся, шт.	4
36	Шайба оси порта каретки 40,5x0,8, шт.	4
37	Стяжка кабельная нейлоновая CV-150-W (150x3,6), шт.	4
Упаковочное место №2		
	Коробка с гидростанцией, шт.	1

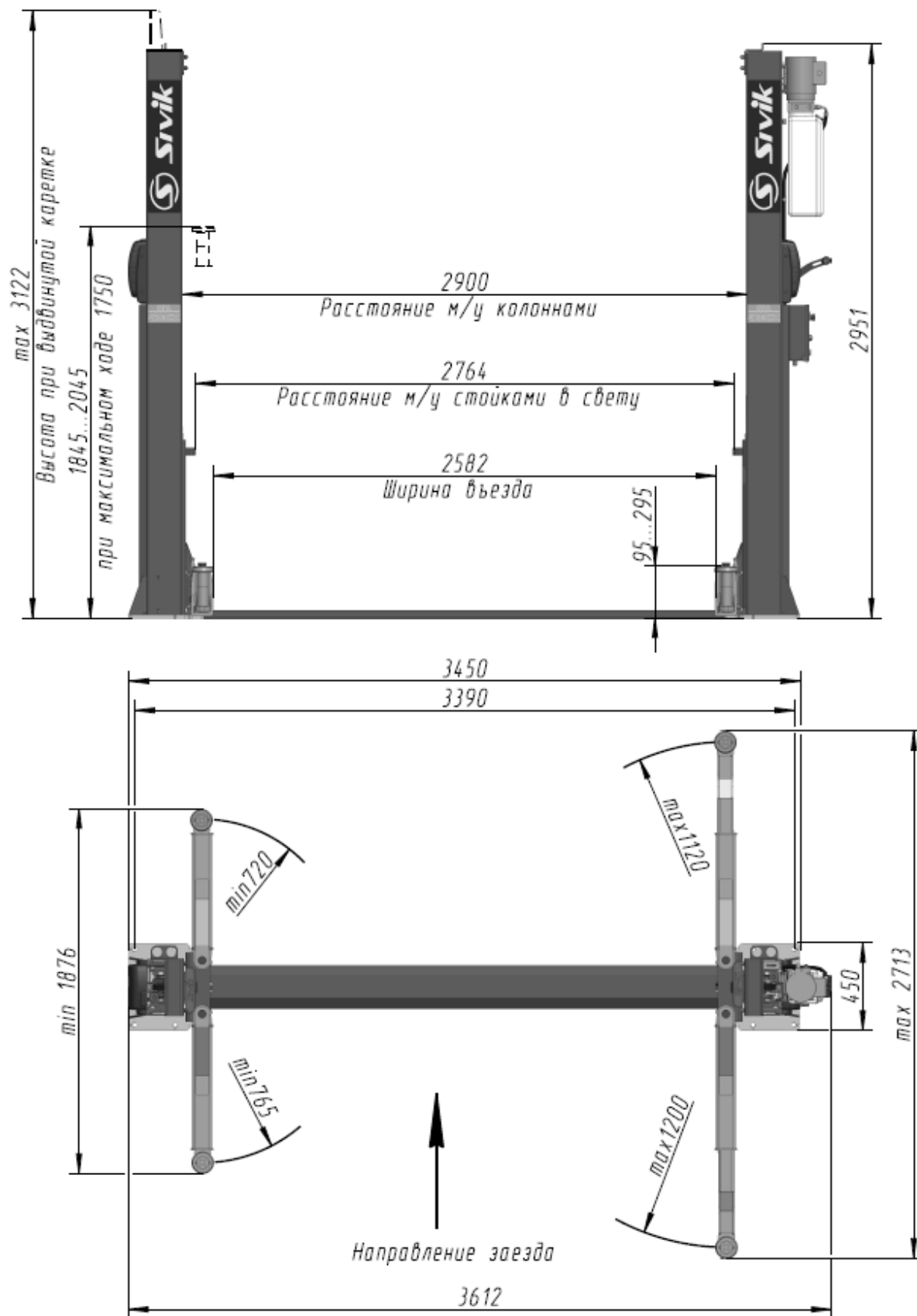


Рисунок 3.1 – Общий вид подъемника

4 УСТРОЙСТВО

Подъемник (рисунок 3.1) состоит из двух стоек, которые должны быть надежно закреплены на специально изготовленном фундаменте. В стойках размещены каретки с закрепленными на них поворотными телескопическими подхватами. На концах подхватов установлены опоры с резиновыми подушками. Подхваты фиксируются стопорными устройствами, автоматически срабатывающими при подъеме автомобиля. При опускании кареток в крайнее нижнее положение происходит автоматическое расстопорение подхватов. Каретки приводятся в движение гидравлическими цилиндрами, установленными внутри стоек, через цепь. Подъемник снабжен системой тросовой синхронизации движения кареток.

Каждая каретка снабжена полиамидными ползунами. Каретки фиксируются на требуемой высоте подпружиненными стопорами-защелками.

На правой стойке размещена насосная станция с пультом управления. Внутри насосной станции встроен клапан предохранительный, предотвращающий перегрузку в гидросистеме. Клапан предохранительный настроен на заданное давление (200кг/см^2) и опломбирован.

Подъемник оснащен системой автоматического отключения привода насосной станции, срабатывающей от датчика при достижении кареток крайнего верхнего положения (1750 мм от пола до нижней части каретки).

Для предотвращения повреждения дверей автомобиля (при открывании) на каретки установлены резиновые накладки.

Управление подъемником осуществляется рычагом и двумя кнопками, установленными в пульте управления. Рычагом осуществляется расстопорение и опускание кареток. Кнопками осуществляется подъем кареток и постановка их на стопора-защелки. Для защиты от несанкционированного доступа пульт управления снабжен электрическим замком.

Схема гидравлическая принципиальная представлена на рисунке А1. Схема электрическая принципиальная представлена на рисунке Б (см. Приложение А, Б).

5 УКАЗАНИЯ МЕР БЕЗОПАСНОСТИ

5.1 Руководитель организации или индивидуальный предприниматель эксплуатирующий подъемник, обязаны обеспечить содержание его в исправном состоянии и безопасные условия работы путем организации надлежащего надзора за исправным состоянием подъемника, его техническим обслуживанием и ремонтом.

Для этого необходимо:

- назначить инженерно-технического работника по надзору за безопасной эксплуатацией подъемника;
- назначить инженерно-технического работника ответственного за содержание подъемника в исправном состоянии;

- установить порядок периодических осмотров, технического обслуживания и ремонтов, обеспечивающих содержание подъемника в исправном состоянии;

- установить порядок обучения и периодической проверки знаний у персонала, обслуживающего подъемник и осуществляющего работы с использованием подъемника;

- разработать производственные инструкции для лиц, допущенных к производству работ с использованием подъемника.

5.2 Подъемник должен быть закреплен за инженерно-техническим работником, ответственным за содержание подъемника в исправном состоянии. Номер и дата приказа о назначении инженерно-технического работника, ответственного за содержание подъемника в исправном состоянии, а также его должность, фамилия, имя, отчество и подпись должны содержаться в таблице В1 (см. Приложение В).

5.3 Общие требования безопасности, которыми необходимо руководствоваться, изложены в следующих нормативных документах:

- ГОСТ 51151-98 Оборудование гаражное. Требования безопасности и методы контроля;

- ГОСТ 12.1.004-85 Требования пожарной безопасности;

- ГОСТ 12.1.019-79 Электробезопасность;

- ГОСТ 12.2.003-74 Оборудование производственное. Общие требования безопасности;

- Правила устройства электроустановок ПУЭ-76, гл. 1...7.

- Правила технической эксплуатации электроустановок потребителей, гл. ЭШ-1.

5.4 К работе с подъемником допускаются лица не моложе 18 лет, изучившие руководство по эксплуатации и прошедшие инструктаж по технике безопасности. Допуск лиц к работе с подъемником оформляется приказом по предприятию.

5.5 Лица, осуществляющие работы с использованием подъемника перед началом работ должны производить осмотр и проверку подъемника. Результаты осмотра и проверки должны записываться в эксплуатационный журнал. Наличие и правильность ведения эксплуатационного журнала должен обеспечить инженерно-технический работник по надзору за безопасной эксплуатацией подъемника.

5.6 **ЗАПРЕЩАЕТСЯ** эксплуатация подъемника:

- смонтированного с отступлениями от данного руководства, а также имеющего видимые деформации и повреждения;

- при поврежденной пломбе на клапане предохранительном насосной станции;

- не по назначению, а также подъем автомобиля полной массой более 4200 кг;

- не прошедшего техническое освидетельствование и техническое обслуживание в соответствии с данным руководством;

- при недостаточной освещенности в помещении, постороннем шуме или других факторов способных отвлечь внимание и помешать принятию экстренных мер безопасности;

- в непосредственной близости от взрывоопасных веществ и на постах мойки.

5.7 Подъем или опускание автомобиля на подъемнике должно осуществляться двумя операторами: один непосредственно у пульта управления, второй ведет наблюдения за работой подъемника с противоположенной стороны и при возникновении какой-либо опасности или неисправности подает сигнал «голосом» о немедленной остановке подъемника.

5.8 Перед подъемом убедиться в правильности захвата за оговоренные изготовителем автомобиля поддомкратные площадки. При вывешивании автомобиля на подъемнике центр тяжести должен находиться примерно на оси симметрии подъемника. При обнаружении перекосов следует опустить автомобиль и поправить его положение. Необходимо поднимать автомобиль используя все 4 подхвата.

5.9 **ЗАПРЕЩАЕТСЯ** подъем, обслуживание и опускание автомобиля:

- с работающим двигателем;
- с находящимися в автомобиле людьми;
- с незакрепленным грузом;
- с протекающим или незакрытым бензобаком или бензопроводом.

5.10 **ЗАПРЕЩАЕТСЯ** приступать к ремонту автомобиля без установки подъемника на стопора-защелки. Во всех случаях работ, связанных с изменением центра тяжести поднятого автомобиля (монтаж-демонтаж агрегатов) использовать дополнительные страховочные стойки. На пульт вывешивается табличка с надписью «НЕ ТРОГАТЬ – ПОД АВТОМОБИЛЕМ РАБОТАЮТ ЛЮДИ».

5.11 Перед опусканием убедиться в отсутствии под автомобилем людей и посторонних предметов.

5.12 **ЗАПРЕЩАЕТСЯ** оставлять поднятый автомобиль на подъемнике без присмотра на длительное время.

5.13 **ЗАПРЕЩАЕТСЯ** вносить изменения в конструкцию подъемника, вмешиваться в работу устройств обеспечения безопасности.

КАТЕГОРИЧЕСКИ ЗАПРЕЩАЕТСЯ РАБОТАТЬ БЕЗ ЗАЗЕМЛЕНИЯ!

6 МОНТАЖ И ПОДГОТОВКА ПОДЪЕМНИКА К ЭКСПЛУАТАЦИИ

6.1 Распаковать подъемник, освободив от упаковочного материала и фиксирующих рам. Сборка подъемника должна проводиться квалифицированными специалистами, согласно данного руководства по эксплуатации.

ВНИМАНИЕ! Перед сборкой проверить комплектность поставки согласно таблице 3.1 .

6.2 Установку подъемника производить на специальные монтируемые в бетонный пол корзины или с использованием «клеевых» анкеров М20 длиной не менее 180мм с максимальной нагрузкой не менее 110 кН на вырыв из бетона. Класс прочности для анкеров не ниже 8.8 ГОСТ1759-70. Использовать бетон марки не ниже М350 и толщиной не менее 250 мм. Значение средней прочности бетона на сжатие 360 кгс/см². Верхний и нижний слои арматуры из проволоки Ø12мм, сваренной электросваркой. Величина ячейки – 150х150 мм. Расстояние между каждым слоем арматуры и ближайшей границей слоя бетона – не менее 50 мм.

Отклонение пола от горизонта не должно превышать 5 мм на длине 3000 мм.

Рабочая зона подъемника должна располагаться не ближе 800 мм от стен, проходов, ворот, другого оборудования.

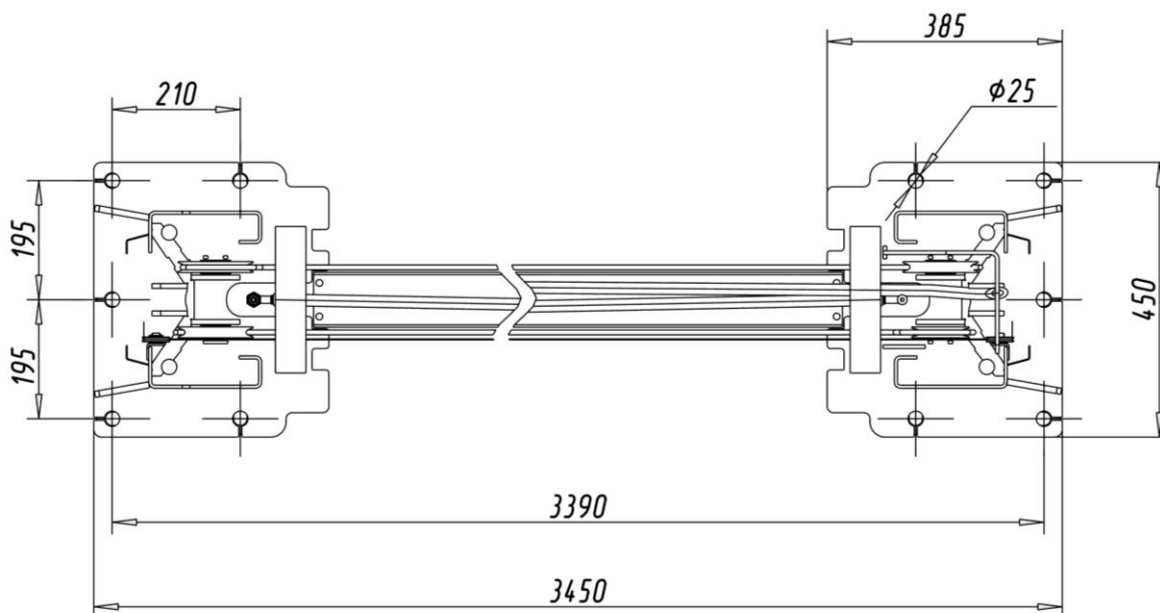


Рисунок 6.1 - Схема оборудования фундамента для крепления подъемника

6.3 На готовый фундамент (Рисунок 6.1) установить стойки. Отклонение стоек от вертикали не должно превышать 5 мм. Регулировку производить подкладками под основания стоек, с последующей заливкой зазоров цементным раствором бетона марки не ниже М350. Затянуть гайки крепления рамы и стоек с моментом затяжки не менее 100 Н·м.

6.4 Рукава высокого давления (шланги) соединить между собой при помощи тройника согласно схеме гидравлической принципиальной (см. приложение А и Рисунок 6.2). При затяжке гаек не допускается скручивание рукавов. Тройник должен располагаться горизонтально (см. Рисунок 6.2 вид В).

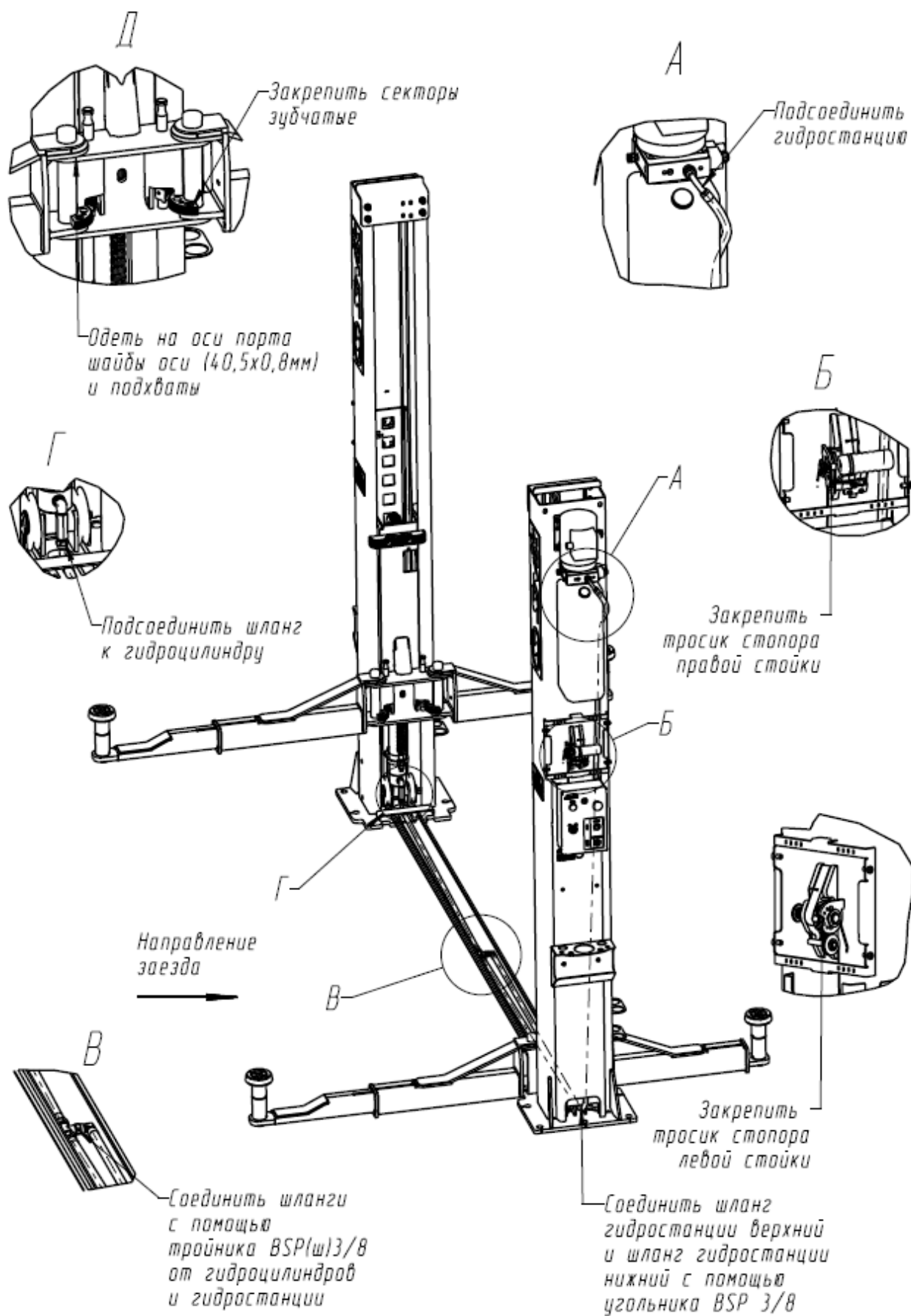


Рисунок 6.2 - Соединение рукавов высокого давления и крепление тросика стопорения.

6.5 Установить тросик системы стопорения (см. Рисунок 6.2). Для этого снять кожуа правой и левой стойки. Тросик системы стопорения зафиксировать на барабане правой стойки (см. Рисунок 6.2, вид Б). Другой конец тросика протянуть к барабану левой стойки – вниз, затем горизонтально с использованием отклоняющих блоков и вверх (перед барабаном левой стойки закреплен еще один отклоняющий блок). Выбрать слабинку тросика и зафиксировать его на барабане левой стойки.

6.6 Поднять каретки погрузчиком или другими подъемными средствами и установить их на фиксаторы (на высоте около 460 мм от пола). Установить тросы системы синхронизации кареток (см. Рисунок 6.3). Для облегчения монтажа тросов в каретках использовать тонкую проволоку, продетую через отверстие в наконечнике троса, убедиться, что тросы расположены на блоках. Отрегулировать натяжение тросов, путем закручивания гаек М12, до одинаковой степени натяжения, затем законтрить. При чрезмерном натяжении тросов каретки движутся прерывисто. При недостаточном натяжении тросов одна каретка при движении может опережать другую.

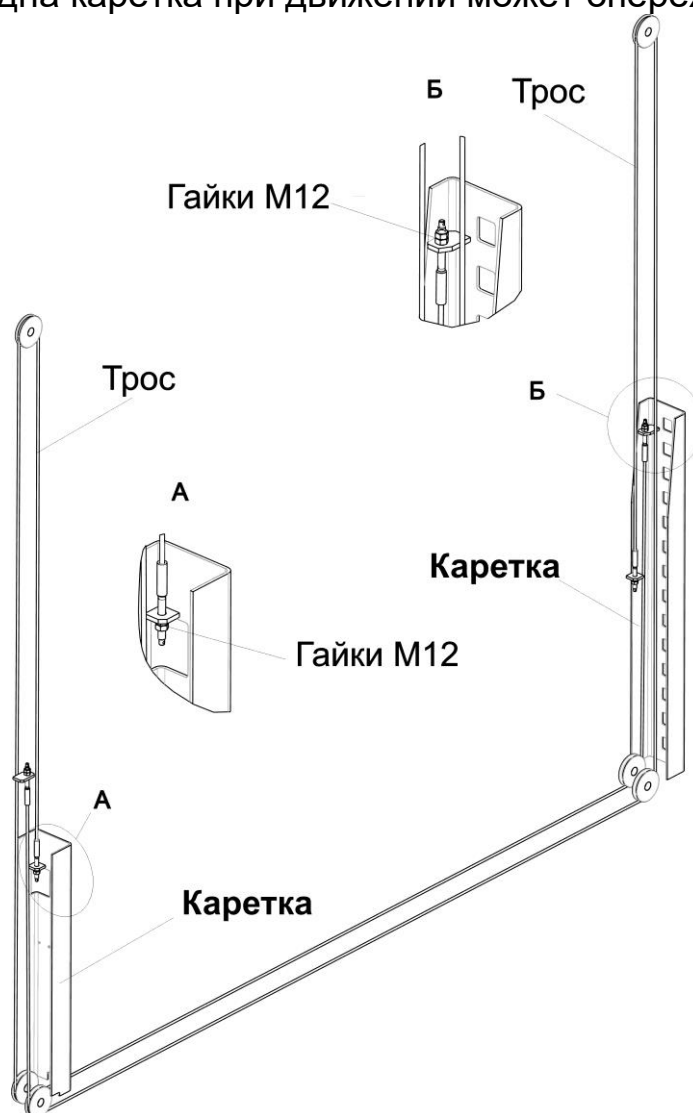


Рисунок 6.3 - Схема запасовки синхронизирующих тросов

6.7 Открыть крышку пульта управления, проверить надежность резьбовых соединений крепления электроаппаратуры и жил проводов к пускателю, автоматическому выключателю, электрическому замку, концевому выключателю, индикаторной лампе. Ослабленные соединения подтянуть. Слабое крепление жил проводов к контактам электроаппаратуры приводит к перегреву и выгоранию электрических контактов.

Заземлить подъемник и подвести электропитание согласно схеме электрической принципиальной (см. Приложение Б).

6.8 Открутить пробку бака насосной станции и залить масло (около 12 л) до верхней метки «MAX». Уровень масла контролировать визуально. Установить пробку бака на место.

6.9 Проверить правильность подключения:

- с помощью ключа включить электрический замок (должна загореться индикационная лампа)

- кратковременным нажатием на кнопку «Вверх» (двигатель должен работать, каретки должны подниматься, а из бака должно убывать масло). Если нет подъема кареток - поменять чередование фаз питающего кабеля.

6.10 Поднять-опустить каретки несколько раз и убедиться, что движение кареток плавное. При наличии воздуха в гидросистеме могут наблюдаться рывки.

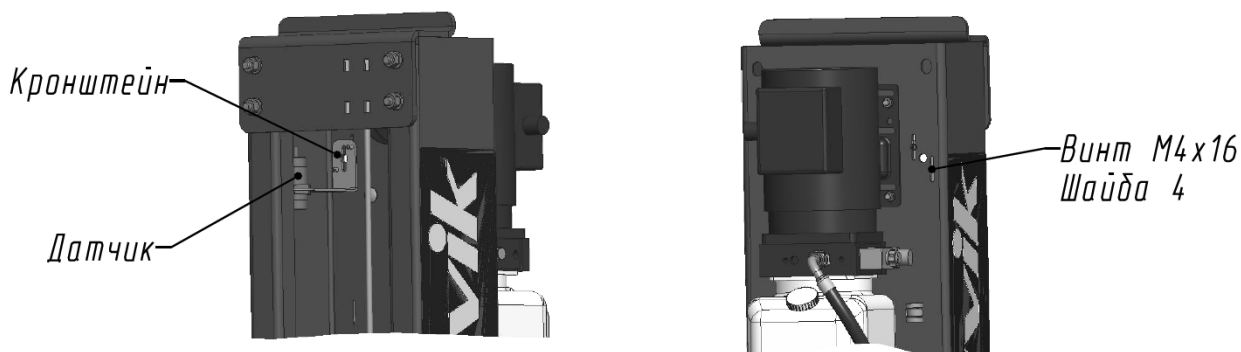


Рисунок 6.4 - Установка датчика верхнего положения каретки

6.11 Установка и настройка систем автоматического отключения привода насосной станции.(см. Рисунок 6.4)

6.11.1 Система автоматического отключения привода насосной станции срабатывает при достижении каретки крайнего верхнего положения (~ 1750 мм от основания стойки). Датчик верхнего положения кареток с кронштейном снимается при упаковке и поэтому его следует заново установить на верху правой стойки. Винты М4х16 (см. Рисунок 6.4) необходимо располагать в пазах стойки в среднем положении.

Проверить работу системы можно следующим образом:

- Нажатием кнопки «Вверх» поднять каретки на высоту 1750 мм (расстояние от нижней части каретки до основания стойки), при этом должен сработать датчик и отключится привод насосной станции.

Если отключение привода не произойдет, необходимо подрегулировать положение датчика, используя пазы на верху правой стойки. Еще раз проверить работу системы.

6.12 Установить шайбы оси порта каретки 40,5x0,8. Затем установить подхваты на вваренные в каретки оси и зафиксировать, закрепив на нижней вилке подхвата зубчатые секторы. Убедиться, что подхваты опираются на шайбы оси. На оси портов кареток надеть заглушки оси порта каретки (пластик) (см. Рисунок 6.2). Эксплуатация подъемника без установки секторов не допускается.

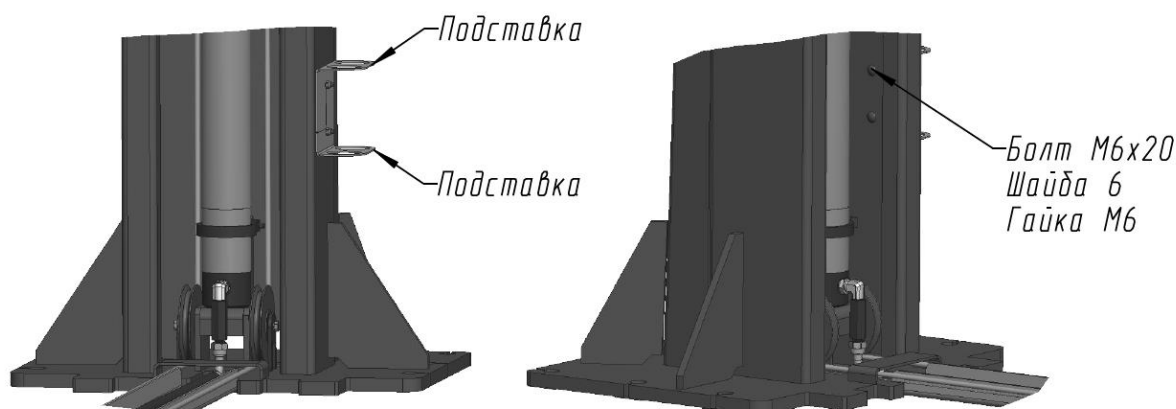


Рисунок 6.5 - Установка подставок

6.13 Для установки подставок (см. Рисунок 6.5) необходимо поднять и установить на фиксатор каретку.

6.14 В случае хранения подъемника при температуре ниже 0°C эксплуатация подъемника допускается после выдержки в теплом помещении при температуре +10...+35°C в течение суток.

6.15 Освидетельствование подъемника.

До начала эксплуатации нового подъемника потребитель обязан провести полное техническое освидетельствование подъемника на соответствие требованиям техники безопасности, правилам сборки и монтажа, о чем сделать запись в Листе регистрации технического обслуживания данного руководства по эксплуатации.

В дальнейшем полное техническое освидетельствование должно проводиться не реже одного раза в год. Техническое освидетельствование проводится под руководством инженера по надзору.

7 ПОРЯДОК РАБОТЫ

ВНИМАНИЕ!

Запрещается эксплуатация неисправного подъемника, а также подъемника, смонтированного с отступлением от данного руководства или не прошедшего освидетельствования, техобслуживания и регистрации согласно п. 6.15 и раздела 8.

7.1 Подготовка подъемника к работе:

7.1.1 Поворотом ключа включить электрический замок.

7.1.2 Рычаг, расположенный над пультом управления, повернуть вниз, опустить каретки в крайнее нижнее положение и отвести подхваты максимально назад.

7.1.3 Установить автомобиль между стойками с учетом возможности открывания дверей, продольная ось автомобиля должна совпадать с продольной осью подъемника.

7.1.4 Подвести резиновые буферы подхватов под поддомкратные площадки автомобиля.

7.1.5 Проверить отсутствие в салоне автомобиля людей и посторонних предметов.

7.1.6 Нажатием кнопки «Вверх» приподнять каретки подъемника, убедится что сработали фиксирующие стопорные устройства у подхватов и автомобиль устойчиво подвешен.

7.2 Подъем и постановка кареток на фиксаторы.

7.2.1 Нажатием кнопки «Вверх» поднять автомобиль, чуть выше требуемой высоты (фиксаторы должны быть поджаты к стойкам) и нажатием кнопки «Фиксаторы» опустить каретки на фиксаторы. Убедиться в том, что каретки опустились на фиксаторы на обеих стойках. В этом случае гидравлическая система разгружена, вес автомобиля воспринимается стойками подъемника.

7.2.2 При подъеме кареток на высоту 1750 мм происходит отключение привода насосной станции от датчика. Синхронные щелчки фиксаторов при движении кареток вверх являются признаком нормальной работы.

7.3 Снятие кареток с фиксаторов и опускание.

7.3.1 Перед опусканием автомобиля убедиться в отсутствии под движущимися частями подъемника людей и посторонних предметов.

7.3.2 Нажатием кнопки «Вверх» приподнять автомобиль, нажать на рычаг вниз (вывести защелки из зацепления с каретками) опустить автомобиль. В нижнем положении кареток подхваты освобождаются от стопоров и могут свободно поворачиваться на своих осях.

По окончании работы поворотом ключа выключить электрический замок, защитив подъемник от несанкционированного доступа.

ВНИМАНИЕ! При работе с подъемником необходимо строго выполнять все требования раздела 5.

8 ТЕХНИЧЕСКОЕ ОБСЛУЖИВАНИЕ

8.1 Ежедневное техническое обслуживание проводится без нагрузки перед началом работы и включает:

- очистку загрязненных поверхностей;
- проверку постановки кареток на фиксаторы (см. п.7.2.1);
- проверку снятия кареток с фиксаторов (см. п. 7.3.2);
- проверку системы отключения привода (см. п.7.2.2).

8.2 Ежемесячное техническое обслуживание включает в себя все операции по ежедневному техническому обслуживанию и, кроме того:

- смазку всех подвижных соединений, тросов, подшипников скольжения
- проверку надежности контактов в соединениях электроаппаратуры;
- проверку затяжки анкерных болтов;
- проверку затяжки гаек гидроцилиндров и рукавов;
- проверку натяжения тросов системы синхронизации;
- проверку всех резьбовых соединений подъемника.

8.3 Ежегодное техническое обслуживание включает в себя все операции по ежедневному и ежемесячному обслуживанию и, кроме того:

- осмотр сварных швов кареток, стоек, подхватов и перекладины;
- проверку износа направляющих пластиковых вкладышей в каретках и при необходимости их замену (замену производить при зазоре между вкладышем и беговой дорожкой стоек более 6 мм или при задевании каретки о стойку в результате износа пластиковых вкладышей; допускается менять местами изношенные и неизношенные вкладыши);
- проверить троса синхронизации, обводные блоки на предмет износа, при необходимости заменить;
- подкраску поврежденных поверхностей;
- полное освидетельствование подъемника согласно п. 6.15.
- замену рабочей жидкости в гидравлической системе необходимо производить один раз в год. В случаях усиленного режима эксплуатации (автоматизированные системы и продолжительная непрерывная нагрузка) интервал замены жидкости должен быть короче.

ВНИМАНИЕ! Очищайте всасывающий фильтр (и при необходимости фильтр обратной магистрали) при замене масла; если нужно замените его на новый.

ПРЕДУПРЕЖДЕНИЕ: Обязательно заменяйте масло после первых 100 часов работы либо после первых 1000 рабочих циклов, и затем после каждых 3000 часов работы (или хотя бы не реже одного раза в год)

8.4 Осмотр и ремонт подъемника должны производиться при отключенном напряжении.

8.5 Ежемесячное и ежегодное техническое обслуживание оборудования или устранение неисправностей следует выполнять в Авторизованных Сервисных Центрах SIVIK. Техники компании SIVIK являются

высококвалифицированными специалистами и знакомы с самой последней информацией по обслуживанию благодаря техническим бюллетеням, рекомендациям по техническому обслуживанию и специальным программам по обучению.

8.6 Технологическая карта обслуживания подъемника

Тип обслуживания	Ежемесячное	Ежегодное
Индекс обслуживания	ЕО	ТО

№	Технологическая операция	ЕО	ТО
1	Очистка и смазка подвижных соединений	+	+
2	Проверка надежности электро-контактов и соединений	-	+
3	Проверка затяжки анкерных болтов	+	+
4	Визуальная проверка гидросистемы на герметичность	+	+
5	Проверка натяжения тросов системы синхронизации	+	+
6	Проверка всех резьбовых соединений подъемника	-	+
7	Осмотр сварных швов кареток, стоек, подхватов и перекладины	-	+
8	Проверка износа вкладышей в каретках	-	+
9	Проверка работы фиксаторов кареток	+	+
10	Проверка тросов синхронизации на предмет износ	+	+
11	Проверка работы блокираторов подхватов	+	+
12	Проверка работы ограничителя подъема	+	+
13	Проверка роликов и осей на предмет износа	-	+
14	Замена масла в гидравлической системе с очисткой фильтра	-	+

9 НЕИСПРАВНОСТИ И СПОСОБЫ ИХ УСТРАНЕНИЯ

№	Неисправность	Вероятная причина	Метод устранения
1	При нажатии кнопки "Вверх" двигатель не работает	Нет подачи питания	Подключить питание
2	Двигатель работает, каретки не поднимаются	1 Низкий уровень масла в гидробаке. 2 Масса автомобиля превышает грузоподъемность подъемника 3 В стойках находятся посторонние предметы и блокируют движение 4 Неправильное направление вращения эл. двигателя насосной станции 5 Расслаблен шток гидрораспределителя	1 Долить в бак гидравлическое масло. 2 Уменьшить массу автомобиля. 3 Удалить посторонние предметы. 4 Заменить последовательность чередования фаз 5 Затянуть шток гидрораспределителя
3	Каретки не опускаются	1 Механическая защелка не освобождает каретку. 2 Чрезмерное натяжение тросов системы синхронизации хода кареток. 3 Каретки натываются на препятствие.	1 Отрегулировать длину тросика системы стопорения кареток (см. п.6.6). 2 Отрегулировать натяжение тросов системы синхронизации (см. п. 6.7). 3 Удалить препятствие.
4	Прерывистое движение кареток	1 Чрезмерное натяжение тросов системы синхронизации хода кареток 2 Наличие воздуха в гидросистеме	1 Отрегулировать натяжение тросов системы синхронизации 2 Выпустить воздух из гидросистемы
5	При подъеме автомобиля на максимальную высоту и постановке кареток на механические защелки каретка на левой стойке не фиксируется защелкой (опускается ниже правой каретки).	1 Автомобиль смещен к левой стойке подъемника. 2 Ослабли тросы системы синхронизации хода кареток.	1 Опустить каретки. Установить автомобиль ближе к правой стойке подъемника, повторить операцию. 2 Отрегулировать натяжение тросов системы синхронизации (см. п. 6.7).
6	Подтекание масла в соединении трубопроводов.	Недостаточная затяжка накидных гаек.	Крутящий момент затяжки накидных гаек: 5,55 кг м.

10 ГАРАНТИЙНЫЕ ОБЯЗАТЕЛЬСТВА

Предприятие-изготовитель гарантирует соответствие подъемника электро-гидравлического, гаражного, модель ПГА-4200-НС требованиям действующей конструкторской и технологической документации, при соблюдении условий хранения, транспортирования, монтажа и эксплуатации. При обнаружении в период гарантийного срока эксплуатации производственных дефектов следует обращаться на предприятие-изготовитель.

Срок гарантии подъемника 24 месяцев со дня продажи подъемника, но не более 30 месяцев со дня отгрузки с предприятия-изготовителя.

Срок гарантии на тросовую систему синхронизации движения кареток 12 месяцев со дня продажи подъемника, но не более 18 месяцев со дня отгрузки предприятием-изготовителем.

Предприятие-изготовитель рассматривает претензии по работе подъемника при наличии «Руководства по эксплуатации», печати продавца, а так же при наличии полной комплектации изделия.

В случае утери данного руководства по эксплуатации либо отсутствия требуемых записей в *Листе регистрации*, гарантийное обслуживание прекращается, претензии не принимаются.

11 СВИДЕТЕЛЬСТВО О ПРИЕМКЕ

Подъемник электрогидравлический гаражный модель ПГА -4200-НС

• Изготовлен и принят в соответствии с требованиями технической документации и признан годным для эксплуатации.

• Укомплектован согласно требованиям документации.

• Комплектование произвел _____
(подпись) (ФИО)

• Ответственный за качество _____
(подпись) (ФИО)

Дата выпуска и серийный номер указаны на наклейке

МП

Дата выпуска _____

Заводской номер _____

12 СВЕДЕНИЯ О РЕКЛАМАЦИЯХ

12.1 В случае неисправной работы подъемника, поломки, износа какой-либо детали или сборочной единицы ранее указанного гарантийного срока, заказчик должен предъявить заводу изготовителю акт рекламации и прекратить до согласования с ним эксплуатацию подъемника.

12.2 Акт должен быть составлен в пятидневный срок с момента обнаружения дефекта при участии лиц, возглавляющих предприятие и при участии представителей сторонней организации, проводившей монтаж подъемника.

12.3 Акт направляется предприятию-изготовителю не позднее двадцати дней с момента его составления.

12.4 В акте должны быть указаны:

- модель подъемника;
- заводской номер;
- год выпуска;
- вид дефекта;
- время и место появления дефекта, обстоятельства и предполагаемые причины.

12.5 В случае вызова представителя предприятия-изготовителя Заказчик обязан предъявить подъемник в смонтированном и укомплектованном виде.

12.6 При несоблюдении указанного порядка предприятие-изготовитель претензии не принимает.

12.7 Срок рассмотрения претензий – 10 дней с момента получения предприятием-изготовителем акта рекламации.

12.8 Рекламации следует направлять по адресу:

644076, г. Омск, Проспект Космический, 109 А,
ООО НПО «Компания СИВИК»

Коммерческая служба т. +7(3812) 951797

Сервисная служба т. +7(3812)409111, 8-800-1000-276

E-mail: sivik@sivik.ru

www.sivik.ru

12.9 Сведения о рекламациях

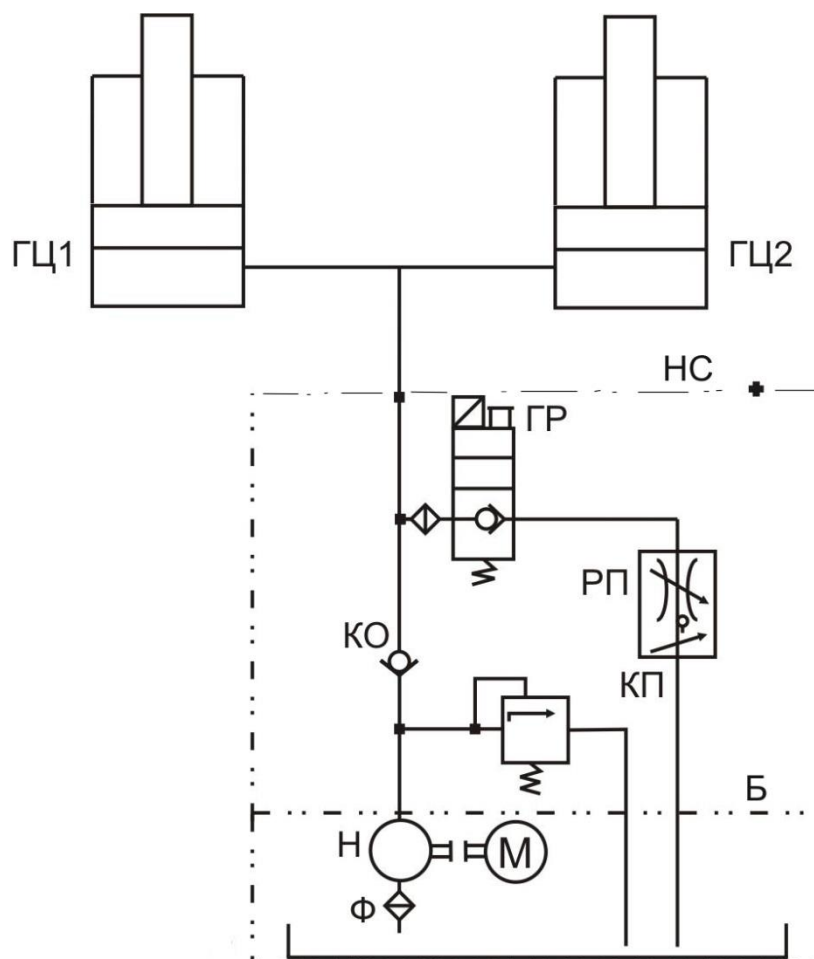
№ и дата рекламации	Краткое содержание рекламации	Меры, принятые предприятием-изготовителем

13 ЛИСТ РЕГИСТРАЦИИ ТЕХНИЧЕСКОГО ОБСЛУЖИВАНИЯ
подъемника электрогидравлического двухстоечного
автоподъемник модели ПГА-4200-НС зав. № _____

Дата	Вид и содержание технического обслуживания	Технические результаты (замеры, испытания, сведения о ремонте)	Ф.И.О. ответственного лица

ПРИЛОЖЕНИЕ А

Схема гидравлическая принципиальная представлена на рисунке А1.



- Б – Гидробак;
- ГЦ1 – ГЦ2 – Гидроцилиндры;
- КО – Клапан обратный;
- КП – Клапан предохранительный;
- ГР – Гидрораспределитель;
- РП – Регулятор потока;
- М – Электродвигатель;
- Н – Гидронасос;
- Ф – Фильтр;
- НС – Насосная станция.

Рисунок А1 – Схема гидравлическая принципиальная

ПРИЛОЖЕНИЕ Б

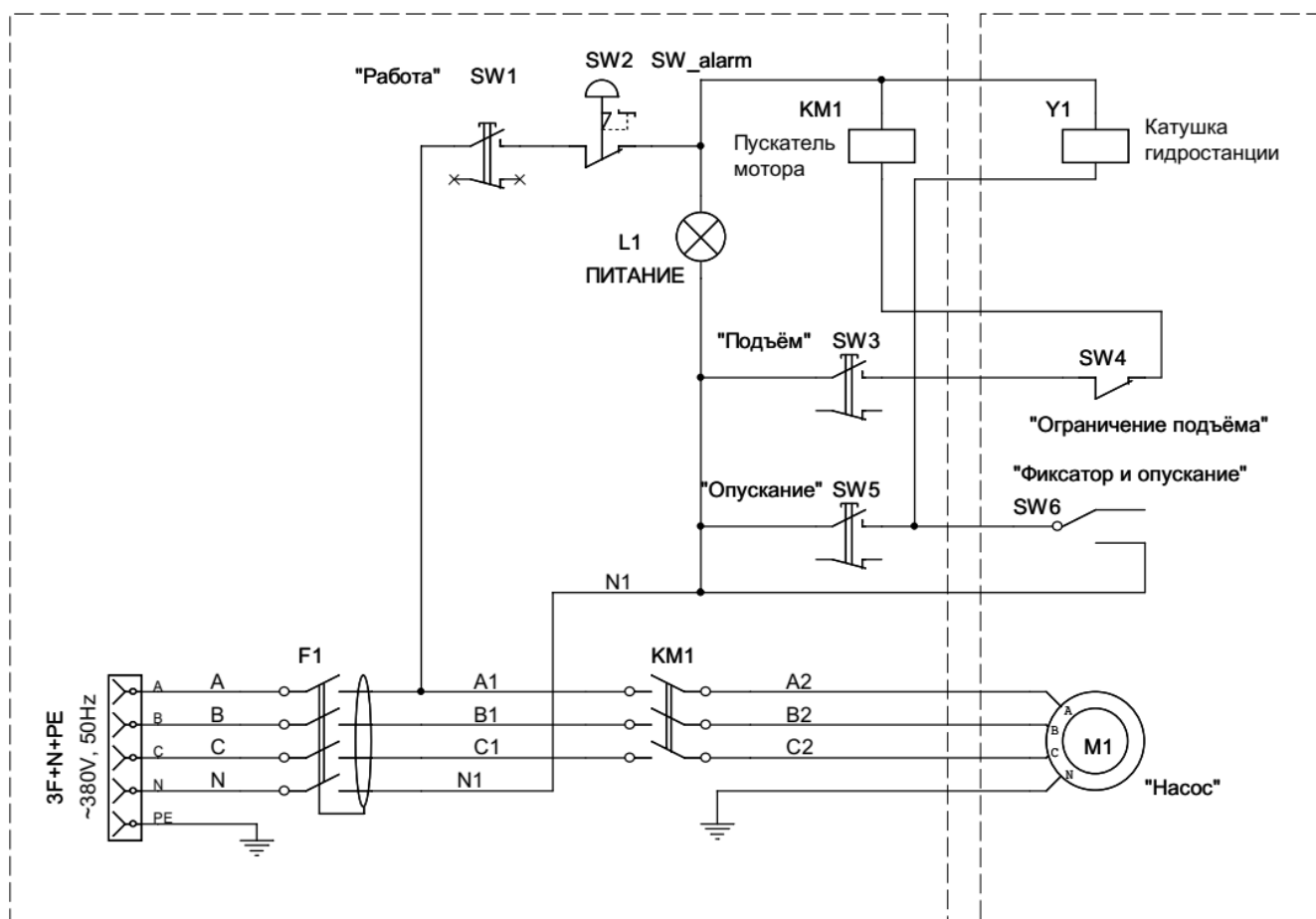


Рисунок Б1 - Схема электрическая принципиальная

Таблица Б1 – Перечень элементов

Поз. обозн.	Наименование	Кол-во	Примечание
L1	Лампа сигнальная ХВ7-EV03MP, зеленый	1	
KM1	Пускатель КМИ-10910	2	
F1	Автомат дифференциальный АД14 4P 10A 30mA	1	
SW1	Переключатель на два фиксированных положения I-0 с ключом (1 н.о.) ХВ7-EG21P	1	
SW2	Кнопка "Грибок" с фикс. ХВ7 ES545P, красный	1	
SW3, SW5	Кнопка управления без фикс. ХВ7 EA35P, зеленый	3	
SW6	Микропереключатель Z-15GW-B	1	
SW4	Датчик индуктивный ВБИ-М30-76К-1252-Л	1	
M1	Двигатель 2,2kW (~400В)	1	Входит в состав насосной станции
Y1	Катушка гидростанции (~230В)	1	Входит в состав насосной станции
3F+N+PE	Вилка силовая 3P+N+PE 3A 380В	-	Не поставляется*

*В комплект поставки не входят вилка силовая и кабель силовой.

